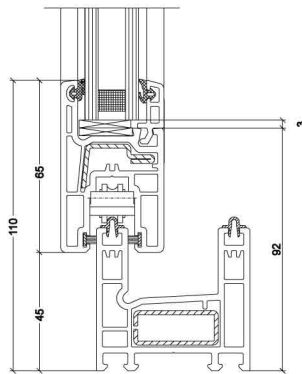
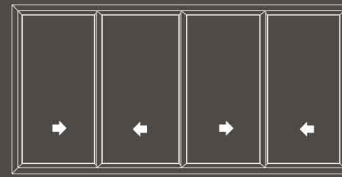
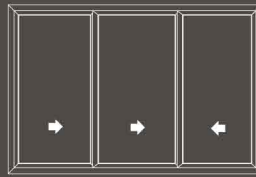
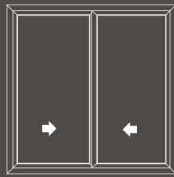




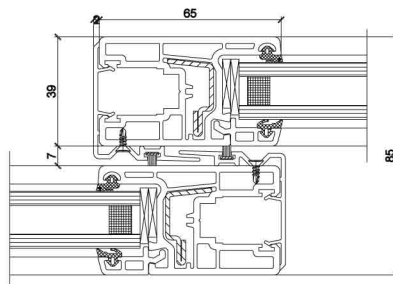
GP GROUP
Fábrica de Cortinas y Aberturas



SOFLINE CR



detalle corte



detalle cruce de hojas

MEDIDAS MAXIMAS
ANCHOxHOJA: 1.8m
ALTOxHOJA: 2.4m
ACRISTALAMIENTO: hasta 24mm
PESOxHOJA: 120Kg

Con aberturas GpGroup y un acristalamiento adecuado se puede ahorrar hasta un 50% de la energía en refrigeración o calefacción en comparación a ventanas standard de tipo simple.

Coefficiente de transmisión térmica 0.16w(mk)2

La cámara de aire controla la transmisión por CONVECCIÓN. Los vidrios reducen la transmisión por CONDUCCIÓN.

El tipo de vidrio elegido controla el ingreso de calor por RADIACIÓN.

AISLACION TÉRMICA

Valores K comparativos

Mampostería de 0.3m revoque ambas caras k:1.62
Pared de bloque de cemento de 0.20m revoque ambas caras k:1.42

Ventanas PVC
Con DVH 6/12/6 k:2.15

AISLACIÓN ACÚSTICA

Niveles de tipo de ruido:
Avenidas 90db y calles 70db

Nivel aceptable de ruido en dormitorio:
de 30 a 40db

Ventanas PVC
con DVH 6/12/6 reduce 31db
con DVH 3+3/12/6 reduce 34 db
con DVH 3+3/123+3 reduce 36db