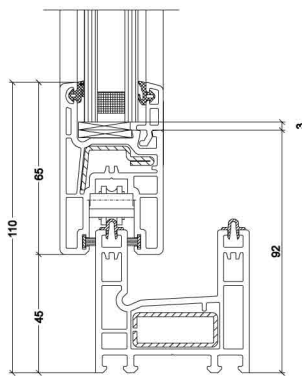
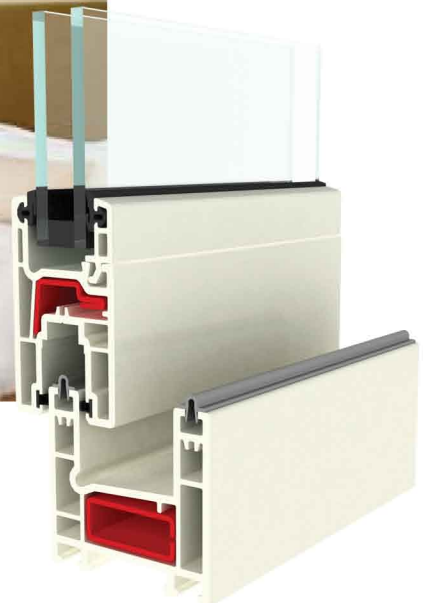
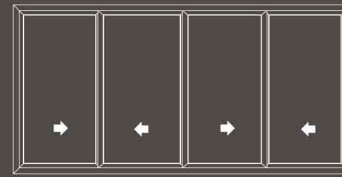
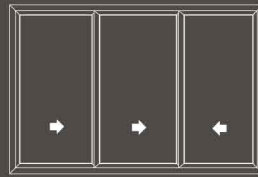
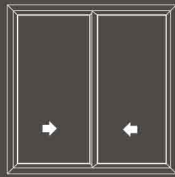




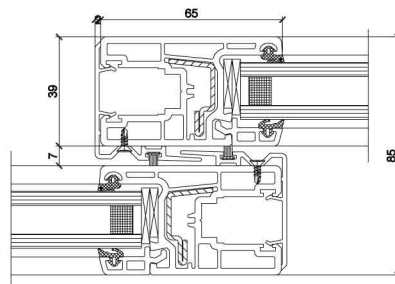
**GP GROUP**  
Fábrica de Cortinas y Aberturas



**EKOLINE CR**



detalle corte



detalle cruce de hojas

**MEDIDAS MAXIMAS**  
**ANCHOxHOJA: 1.0m**  
**ALTOxHOJA: 1.5m**  
**ACRISTALAMIENTO: hasta 20mm**

Con aberturas GpGroup y un acristalamiento adecuado se puede ahorrar hasta un 50% de la energía en refrigeración o calefacción en comparación a ventanas standard de tipo simple.

Coefficiente de transmisión térmica  
 $0.16w(mk)2$

La cámara de aire controla la transmisión por CONVECCIÓN.  
Los vidrios reducen la transmisión por CONDUCCIÓN.

El tipo de vidrio elegido controla el ingreso de calor por RADIACIÓN.

**AISLACION TÉRMICA**

Valores K comparativos

Mampostería de 0.3m revoque ambas caras k:1.62  
Pared de bloque de cemento de 0.20m revoque ambas caras k:1.42

Ventanas PVC  
Con DVH 6/12/6 k:2.15

**Características:**

- \*De 1 a 4 hojas móviles
- \*Profundidad 58mm
- \*Refuerzos interiores de 1.5 mm de espesor en acero galvanizado.
- \*Acristalamiento de 4 a 20mm
- \*Color blanco